

Примеры установки оборудования на промышленных предприятиях

- сухие градирни
- испарительные градирни

ЧАСТЬ 1

Сухие градирни

Пример установки – 3 004 м³/час
Проект – Теплоэлектростанция 19 МВт



ЧАСТЬ 1

Сухие градирни

Пример установки – 3 004 м³/час

Проект – Теплоэлектростанция 19 МВт



АЛИОТ
ИНЖИНИРИНГ



ЧАСТЬ 1

Сухие градирни

Пример установки – 3 804 м³/час

Высотная отметка 25 м 5 секций

Проект – Теплоэлектростанция 22 МВт



АЛИОТ
ИНЖИНИРИНГ



ЧАСТЬ 1

Сухие градирни

Пример установки – 3 804 м³/час

Высотная отметка 40 м 7 секций

Проект – Теплоэлектростанция 22 МВт



АЛИОТ
ИНЖИНИРИНГ



ЧАСТЬ 2

Градирни закрытого типа

Пример установки градирни – 780 м³/час

Запорожский железорудный комбинат

Система охлаждения центробежных компрессоров



AIR FORCE[®]
The engineering company



<https://www.youtube.com/watch?v=GfVPSRg1FJA>



ЧАСТЬ 2

Градирни закрытого типа

Пример установки градирни – 780 м³/час

Запорожский железорудный комбинат

Система охлаждения центробежных компрессоров



АЛИОТ
ИНЖИНИРИНГ



ЧАСТЬ 2

Градирни закрытого типа

Пример установки градирни – 500 м³/час

Укрграфит - Запорожье

Охлаждение оборотной воды системы охлаждения технологического оборудования



АЛИОТ
ИНЖИНИРИНГ



Пример установки градирни – 2500м³/час
Проект - ТЭС



АЛИОТ
ИНЖИНИРИНГ



Пример установки градирни – 2500м³/час
Проект - ТЭС



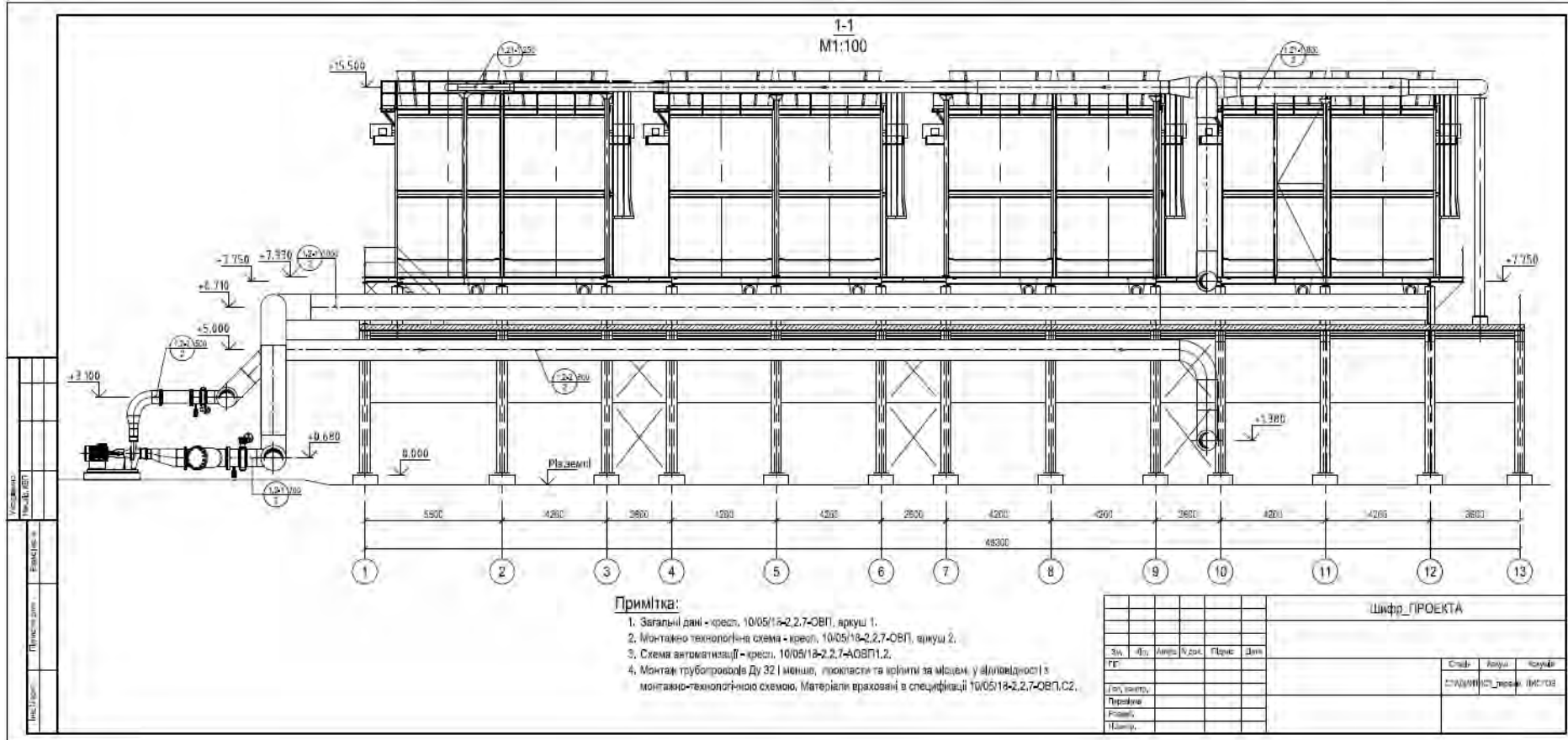
АЛИОТ
ИНЖИНИРИНГ



Пример установки градирни – 4000 м³/час Проект - ТЭС



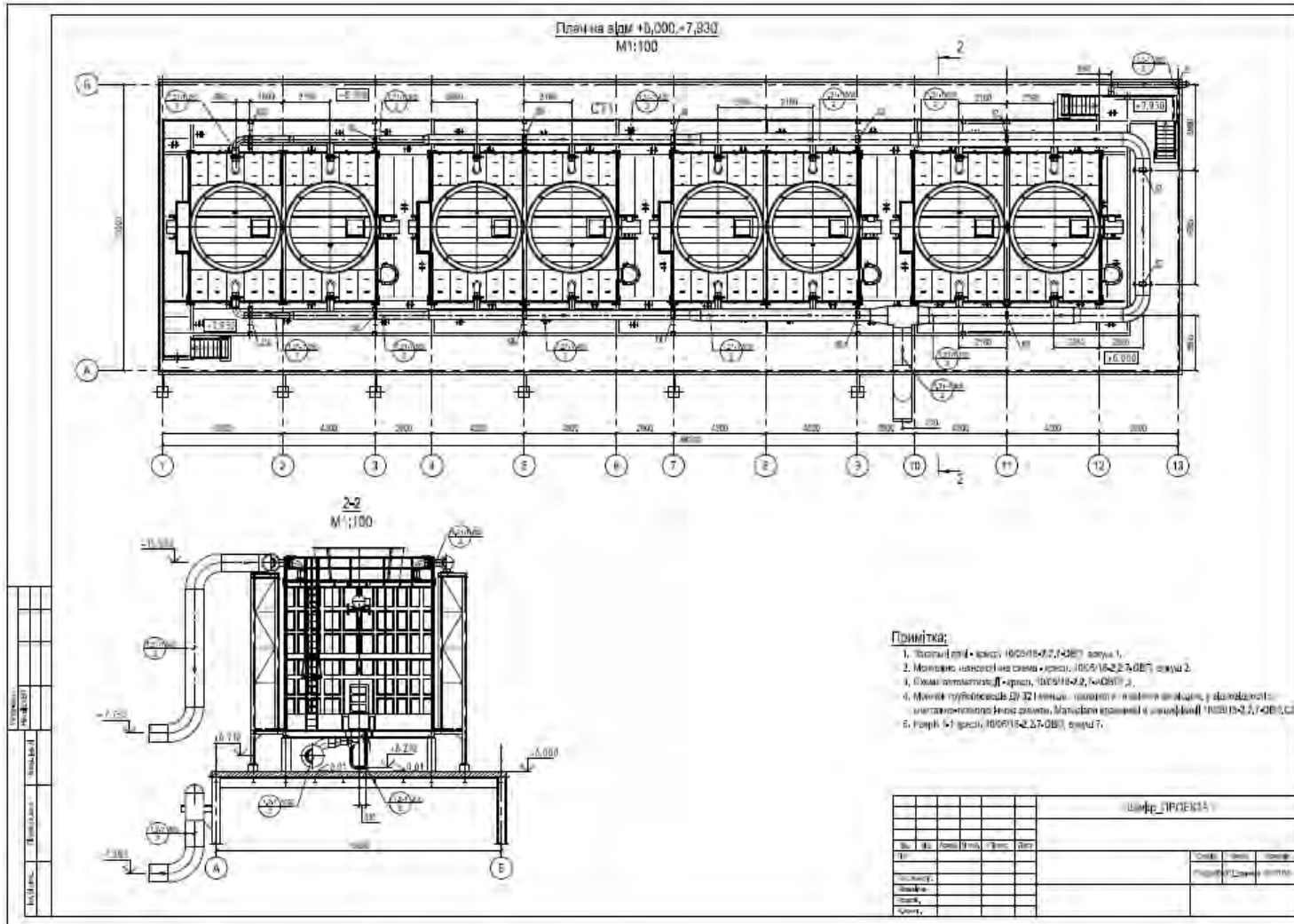
АЛИОТ
ИНЖИНИРИНГ



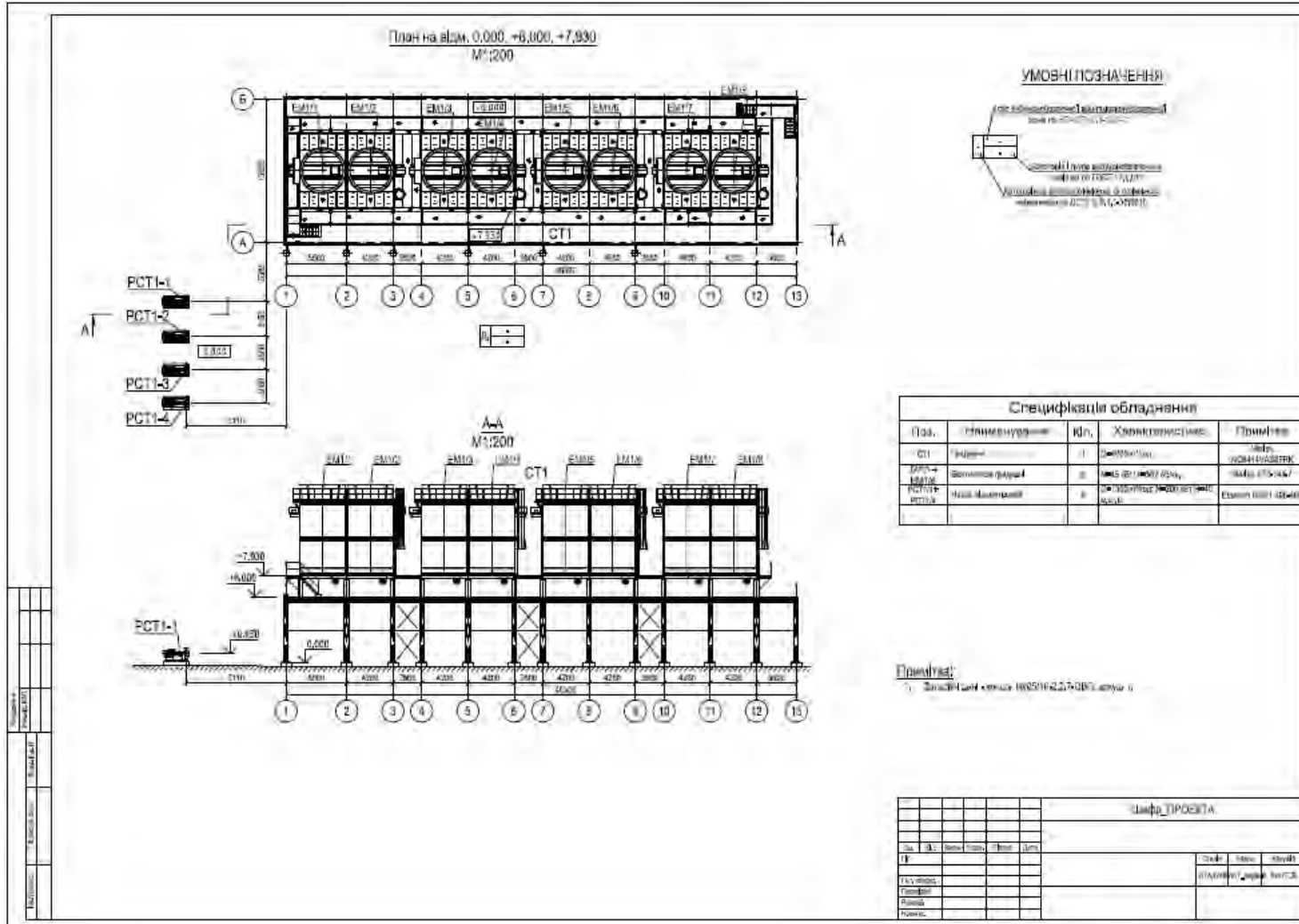
Пример установки градирни – 4000 м³/час Проект - ТЭС



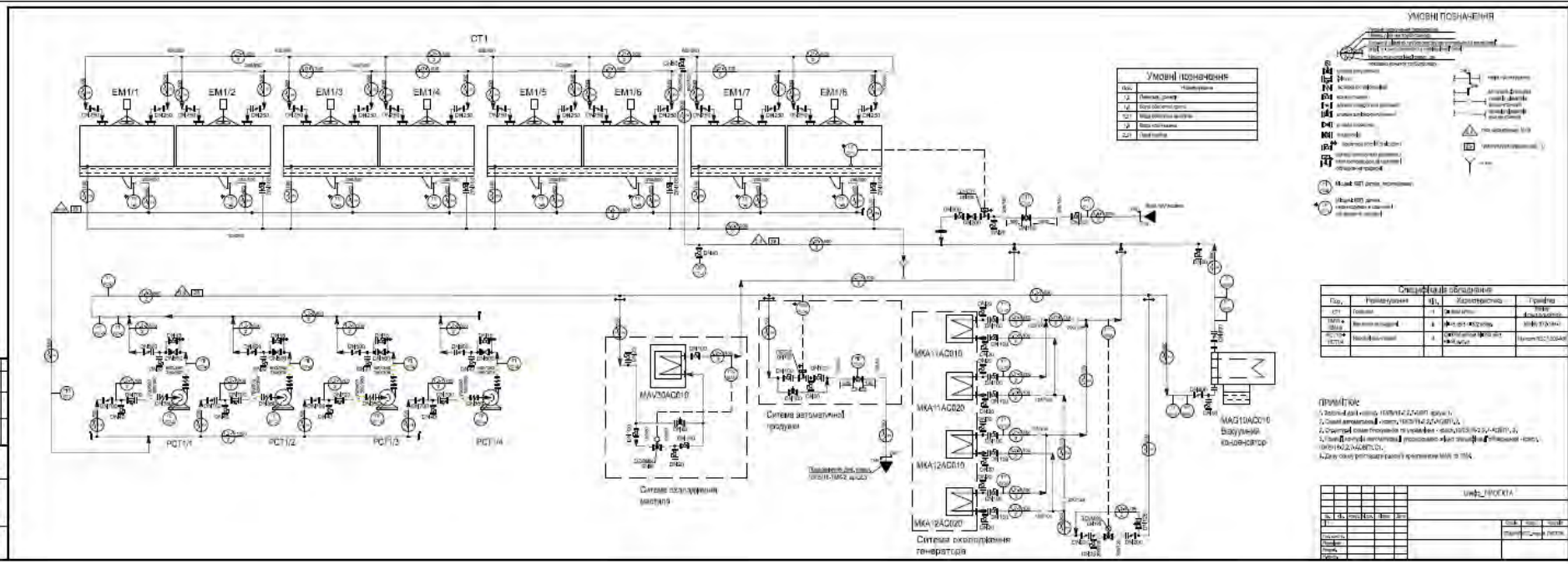
АЛИОТ
ИНЖИНИРИНГ



Пример установки градирни – 4000 м³/час Проект - ТЭС



Пример установки градирни – 4000 м³/час Проект - ТЭС



Пример установки градирни – 4000 м³/час
Проект - ТЭС



АЛИОТ
ИНЖИНИРИНГ



Пример установки градирни – 4000 м³/час
Проект - ТЭС



АЛИОТ
ИНЖИНИРИНГ



Пример установки градирни – 4000 м³/час
Проект - ТЭС



АЛИОТ
ИНЖИНИРИНГ



Пример установки градирни – 2500 м³/час



АЛИОТ
ИНЖИНИРИНГ



Пример установки градирни – 520 м³/час



АЛИОТ
ИНЖИНИРИНГ



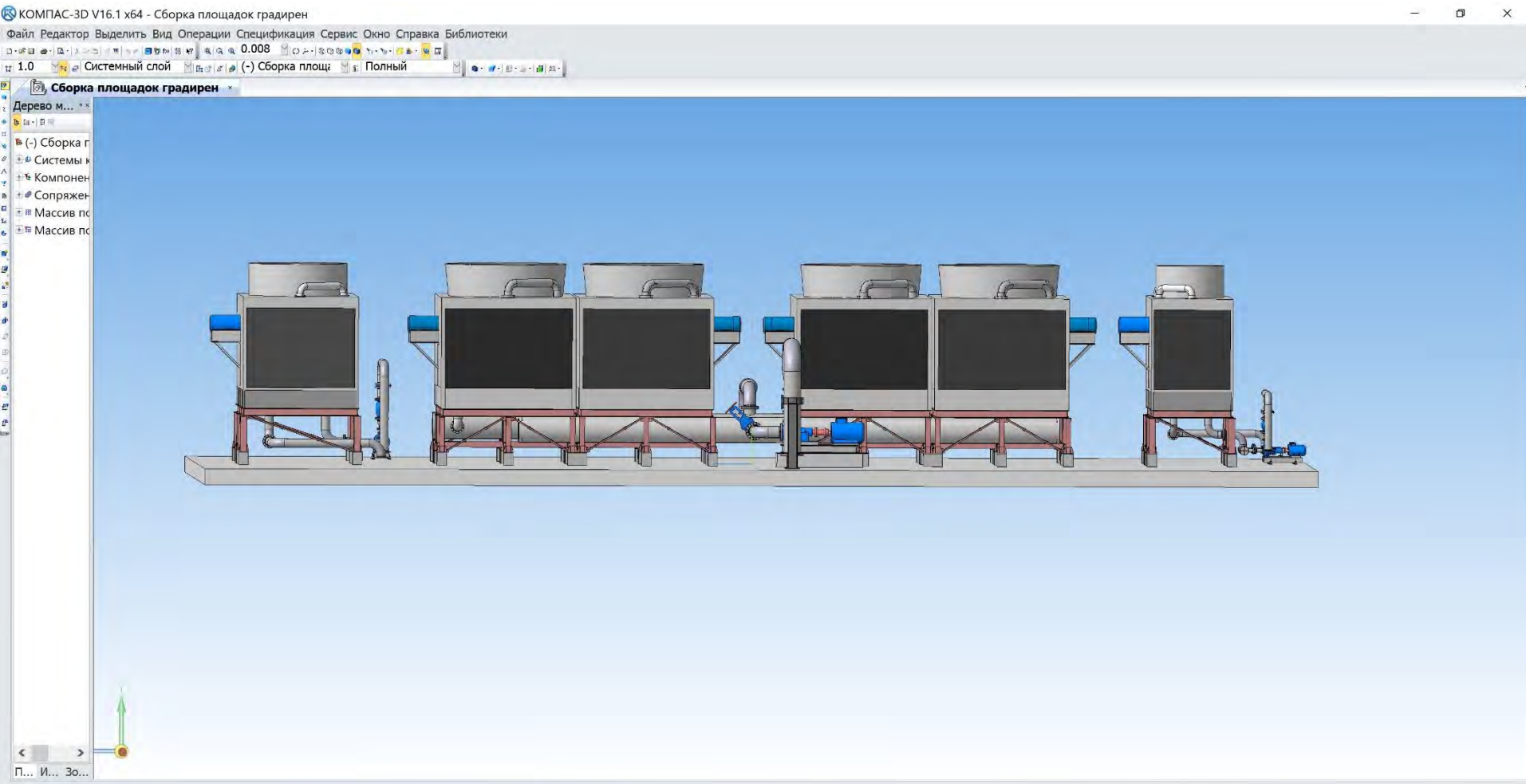
ЧАСТЬ 2

Градирни испарительные

Пример установки градирни – 2000м³/час 430 м³/час 200 м³/час
Проект



АЛИОТ
ИНЖИНИРИНГ



Щелкните левой кнопкой мыши на объекте для его выделения (вместе с Ctrl - добавить к выделенным)

ЧАСТЬ 2

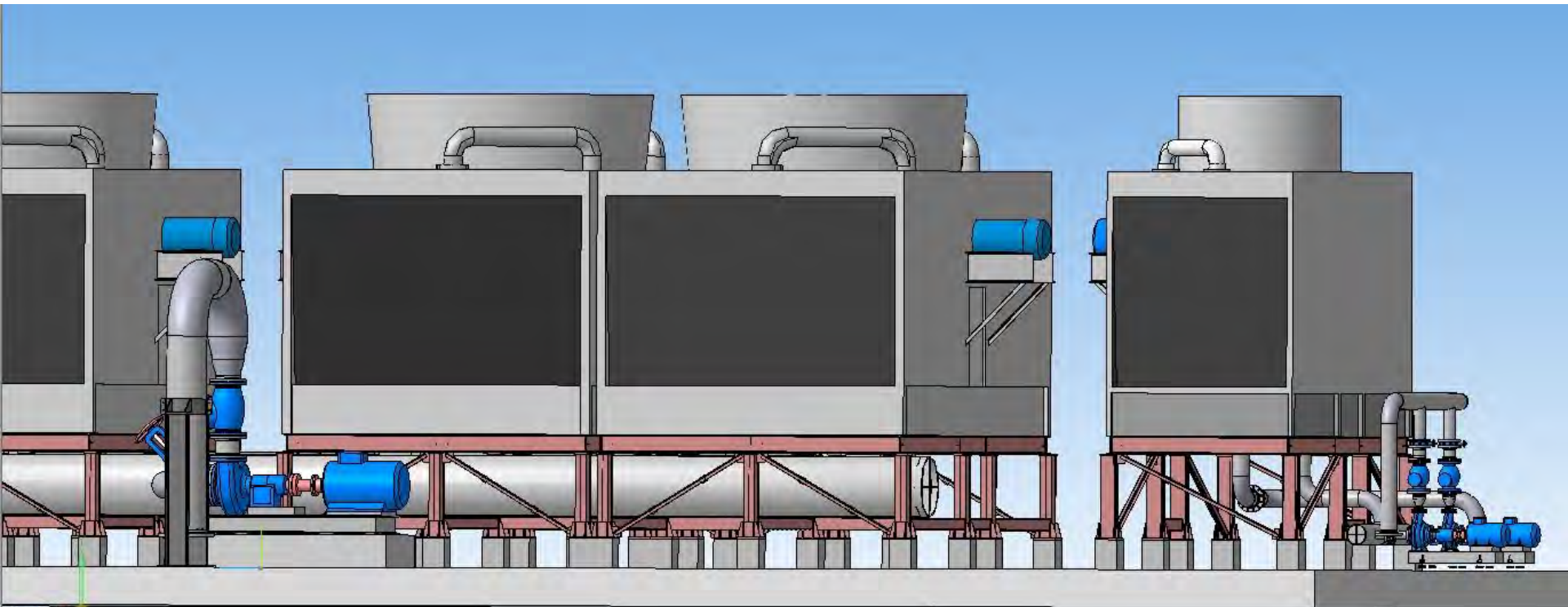
Градирни испарительные

Пример установки градирни – 2000м³/час 430 м³/час 200 м³/час

Проект



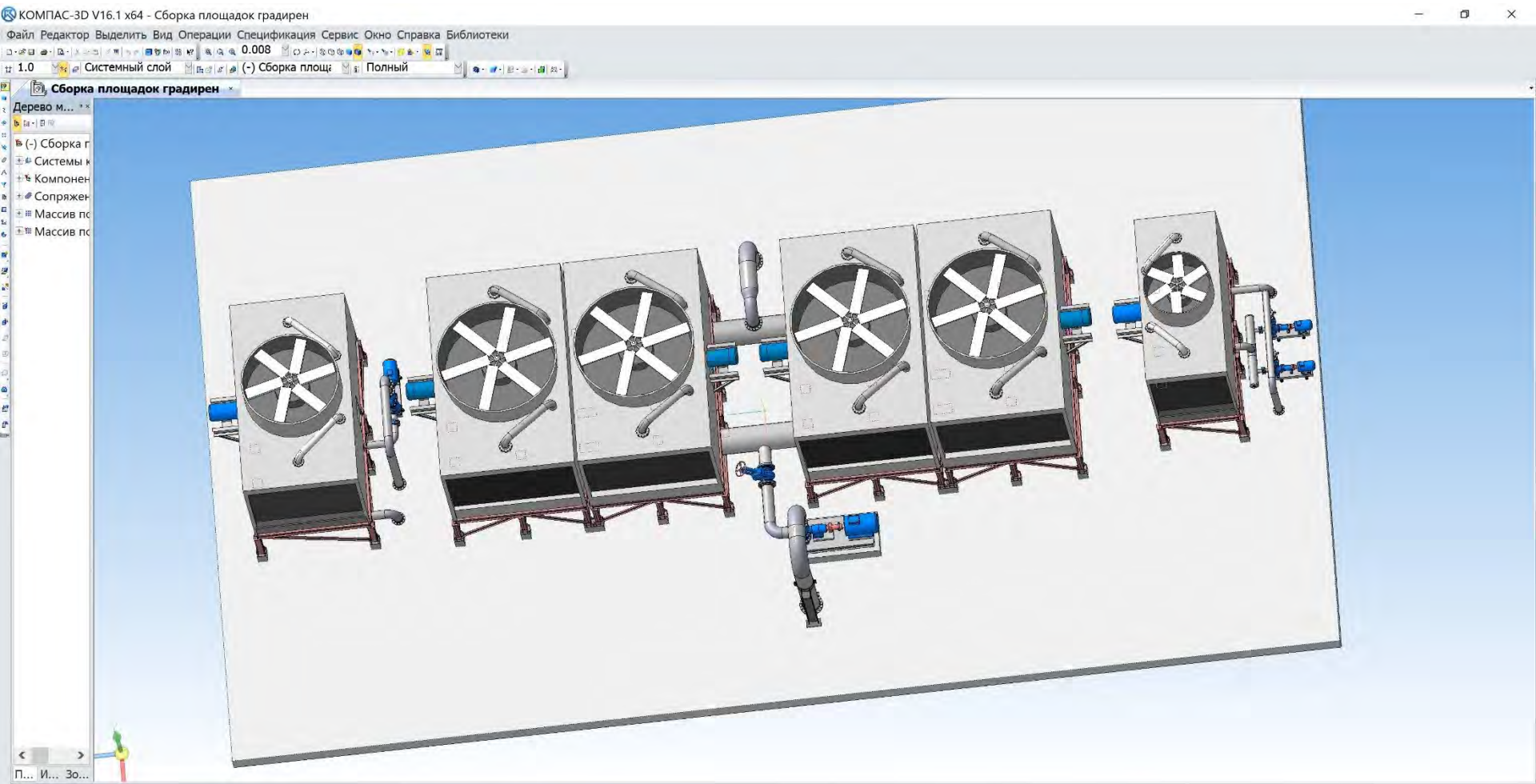
АЛИОТ
ИНЖИНИРИНГ



ЧАСТЬ 2

Градирни испарительные

Пример установки градирни – 2000м³/час 430 м³/час 200 м³/час
Проект



Щелкните левой кнопкой мыши на объекте для его выделения (вместе с Ctrl - добавить к выделенным)

ЧАСТЬ 2

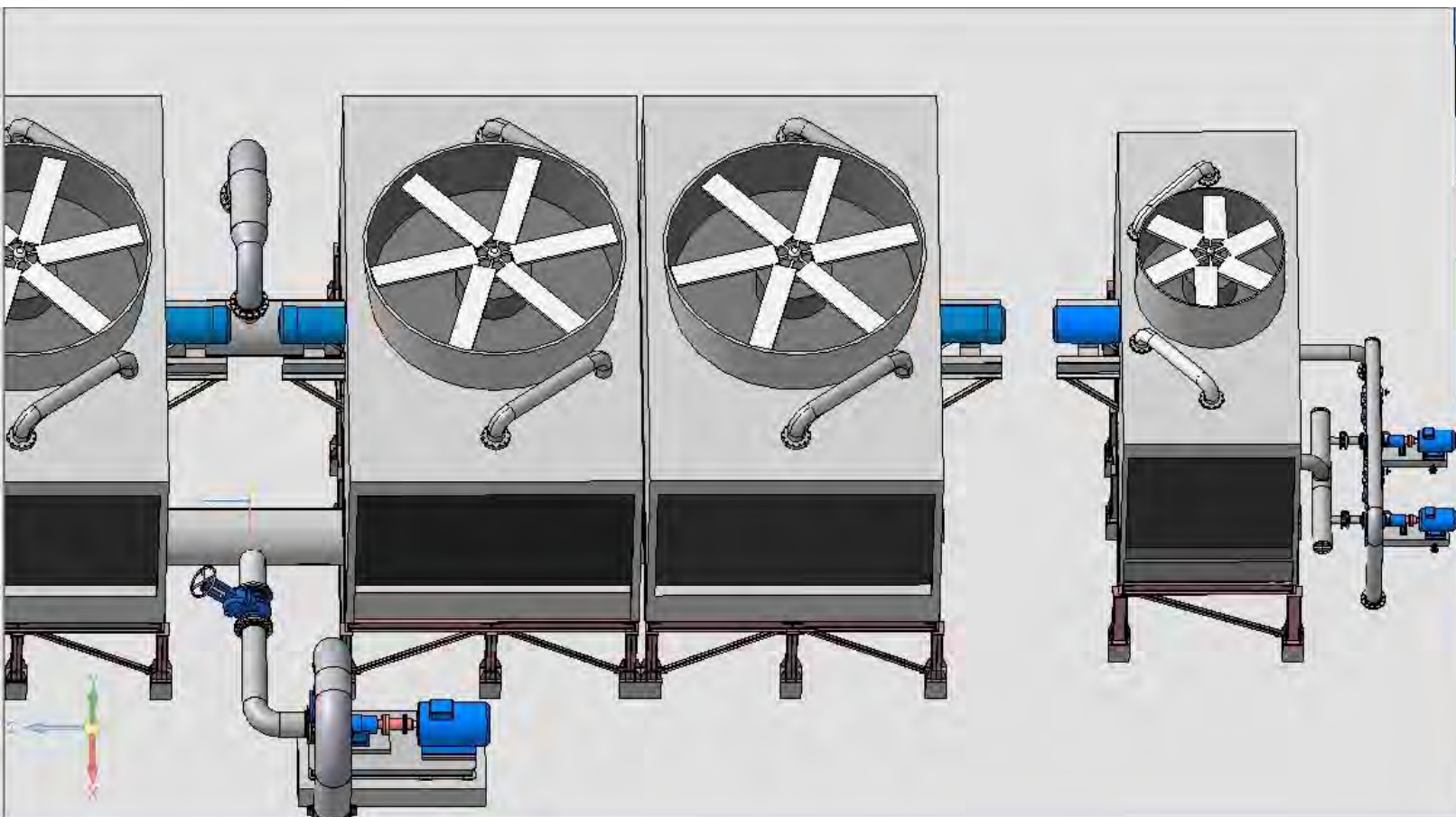
Градирни испарительные

Пример установки градирни – 2000м³/час 430 м³/час 200 м³/час

Проект



АЛИОТ
ИНЖИНИРИНГ



ЧАСТЬ 2

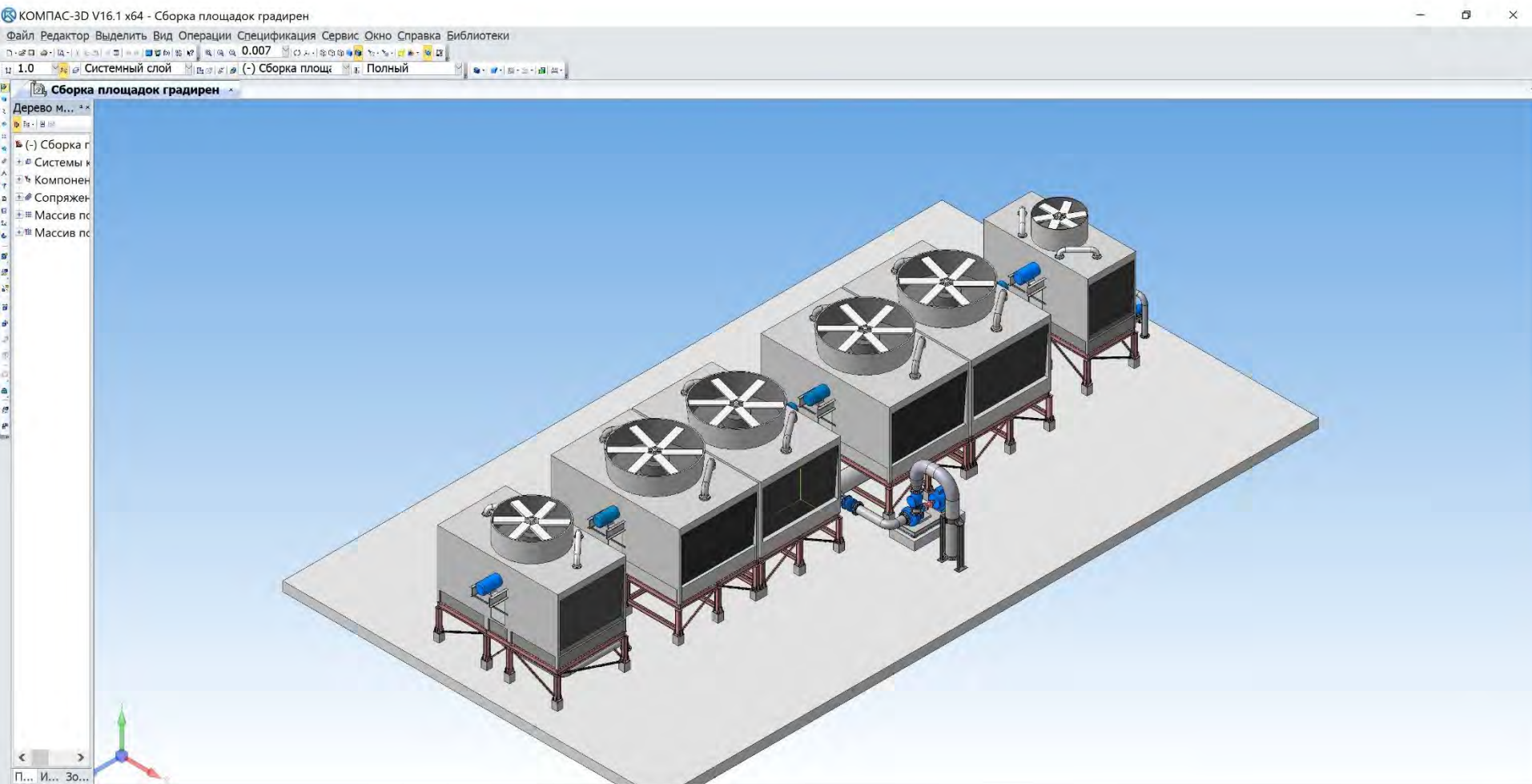
Градирни испарительные

Пример установки градирни – 2000м³/час 430 м³/час 200 м³/час

Проект



АЛИОТ
ИНЖИНИРИНГ



ЧАСТЬ 2

Градирни испарительные

Пример установки градирни – 2000м³/час 430 м³/час 200 м³/час

Проект - оборудование



АЛИОТ
ИНЖИНИРИНГ



ЧАСТЬ 2

Градирни испарительные

Пример установки градирни – 2000м³/час 430 м³/час 200 м³/час

Проект - оборудование



АЛИОТ
ИНЖИНИРИНГ



ЧАСТЬ 2

Градирни испарительные

Пример установки градирни – 2000м³/час 430 м³/час 200 м³/час

Проект - оборудование



АЛИОТ
ИНЖИНИРИНГ



ЧАСТЬ 2

Градирни испарительные

Пример установки градирни – 2000м³/час 430 м³/час 200 м³/час

Проект - оборудование



АЛИОТ
ИНЖИНИРИНГ



ЧАСТЬ 2

Градирни испарительные

Пример установки градирни – 2000м³/час 430 м³/час 200 м³/час

Проект - оборудование



АЛИОТ
ИНЖИНИРИНГ



ЧАСТЬ 2

Градирни испарительные

Пример установки градирни – 400 м³/час



АЛИОТ
ИНЖИНИРИНГ



ЧАСТЬ 2

Градирни испарительные

Пример установки градирни (BUNGE Николаев) – 1500 м³/час



АЛИОТ
ИНЖИНИРИНГ



ЧАСТЬ 2

Градирни испарительные

Пример установки градирни – 3600м³/час

Проект - ТЭС



АЛИОТ
ИНЖИНИРИНГ



ЧАСТЬ 2

Градирни испарительные

Пример установки градирни – 3600м³/час

Проект - ТЭС



AIR FORCE[®]
The engineering company



Градирня - NC8409VAS2QQK 1200 м³/час
Градирня - NC8405TAN1QQK 400 м³/час



Градирня 1200 м³/час



АЛИОТ
ИНЖИНИРИНГ



Градирня 1200 м³/час



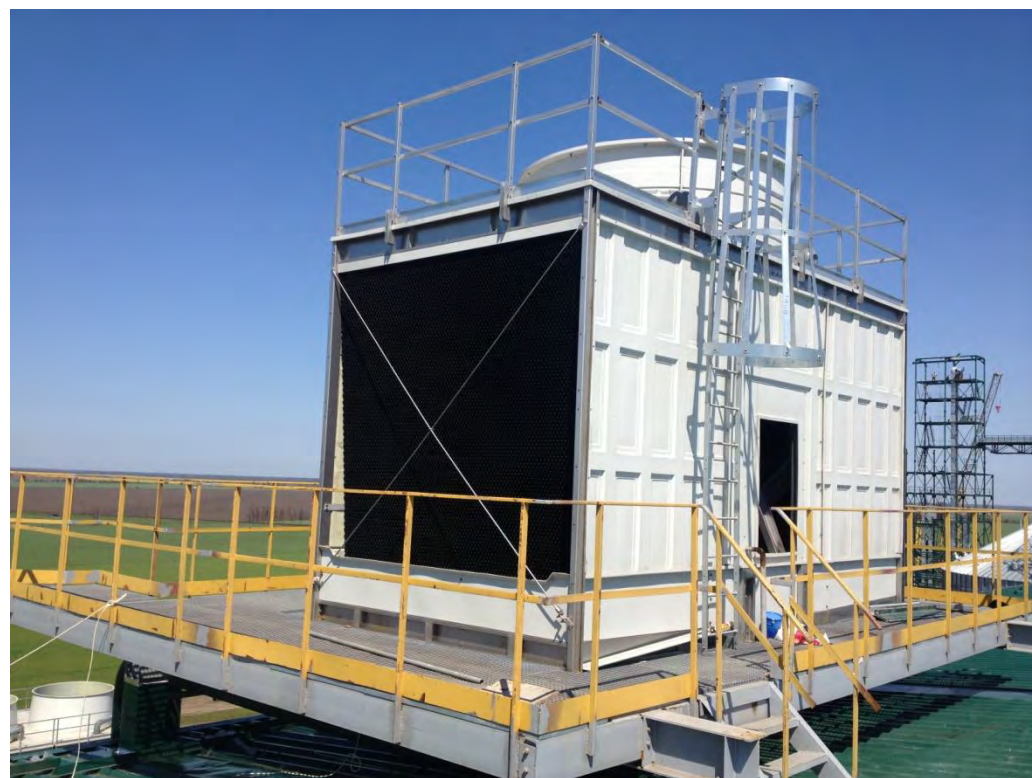
АЛИОТ
ИНЖИНИРИНГ



Градирня 400 м³/час



АЛИОТ
ИНЖИНИРИНГ



Градирня 350 м³/час – установка на крыше



АЛИОТ
ИНЖИНИРИНГ



Градирня 200 м³/час



Градирня - NC8411UAS1FPK 530 м³/час



АЛИОТ
ИНЖИНИРИНГ



Установка градирни на крыше



АЛИОТ
ИНЖИНИРИНГ



Градирня - NC8407TAN2FRK 900 м³/час



АЛИОТ
ИНЖИНИРИНГ



Градирня - NC8407TAN2FRK 900 м³/час



АЛИОТ
ИНЖИНИРИНГ



Градирня - NC8405TANFRK 200 м³/час



АЛИОТ
ИНЖИНИРИНГ



Градирня - NX1020QAN3ФРК 350 м³/час



АЛИОТ
ИНЖИНИРИНГ



Градирня – 1 200 м³/час



Градирня – 2 500 м³/час



ДРУГИЕ ОБЪЕКТЫ

Градирня – 1 000 м³/час



АЛИОТ
ИНЖИНИРИНГ



ДРУГИЕ ОБЪЕКТЫ – подбор оборудования, участие в
разработке проектной документации
Градирня – 14 000 м³/час



ДРУГИЕ ОБЪЕКТЫ

Градирня – 1 200 м³/час



ДРУГИЕ ОБЪЕКТЫ

Градирня – 500 м³/час



АЛИОТ
ИНЖИНИРИНГ



ДРУГИЕ ОБЪЕКТЫ

Градирня – 350 м³/час



АЛИОТ
ИНЖИНИРИНГ



ДРУГИЕ ОБЪЕКТЫ

Градирня – 1 500 м³/час



ЧАО Стирол Градирня – 1 300 м³/час



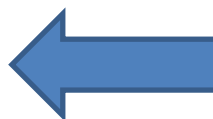
ЧАО Северодонецкий Азот Градирня – 2 250 м³/час



ЧАО Северодонецкий Азот Градирня – 2 500 м³/час



АЛИОТ
ИНЖИНИРИНГ



До реконструкции

После реконструкции



ДРУГИЕ ОБЪЕКТЫ

Градирня стальная – 1 100 м³/час



АЛИОТ
ИНЖИНИРИНГ



ДЕКАБРЬ 2010 г.



30 МАЯ 2020 г.